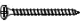
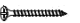


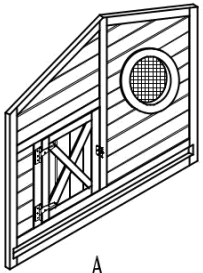


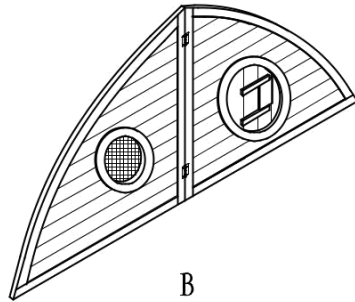
Návod na sestavení

- ①  $\varnothing 3.5 \times 40$ x 19
- ②  $\varnothing 3.5 \times 35$ x 24
- ③  $\varnothing 3.5 \times 25$ x 8
- ④  $\varnothing 3.0 \times 16$ x 4

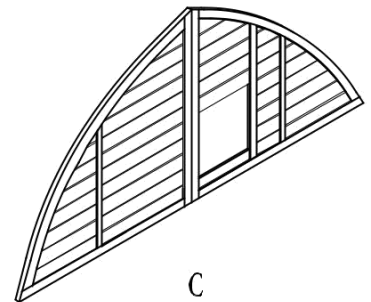
- ⑤  M6x50 x 4



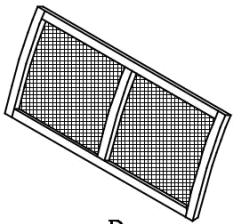
A



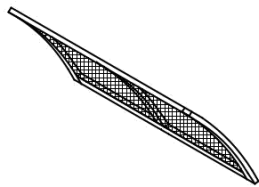
B



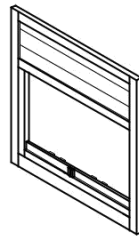
C



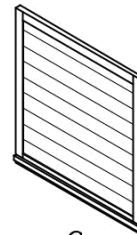
D



E



F

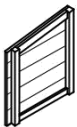


G



x 2

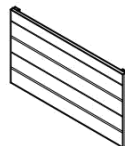
H



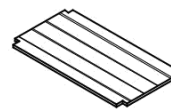
I



J



K



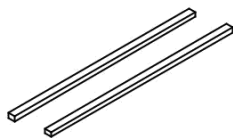
L



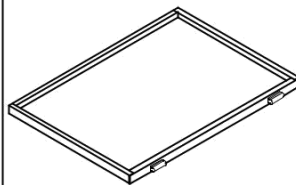
M



N



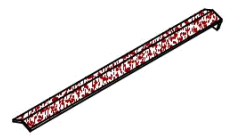
O



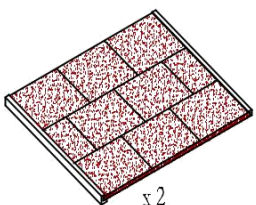
P



Q

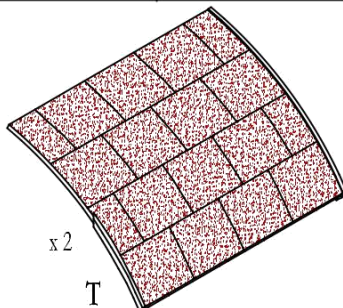


R



x 2

S

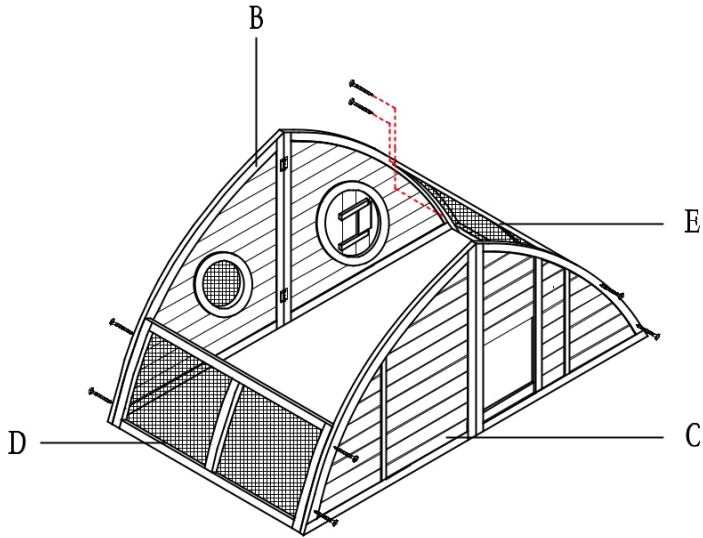



x 2

T

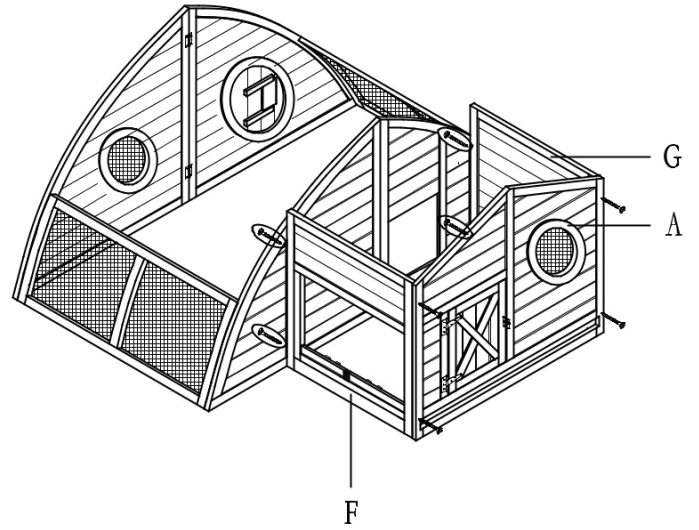
Návod na sestavení


1



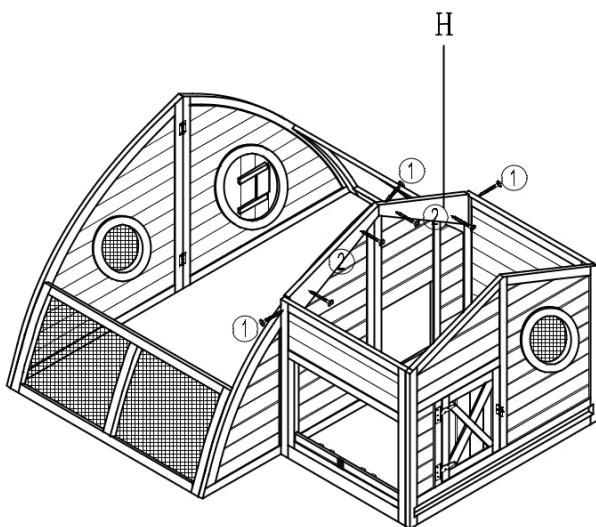
①  $\phi 3.5 \times 40 \times 8$



2



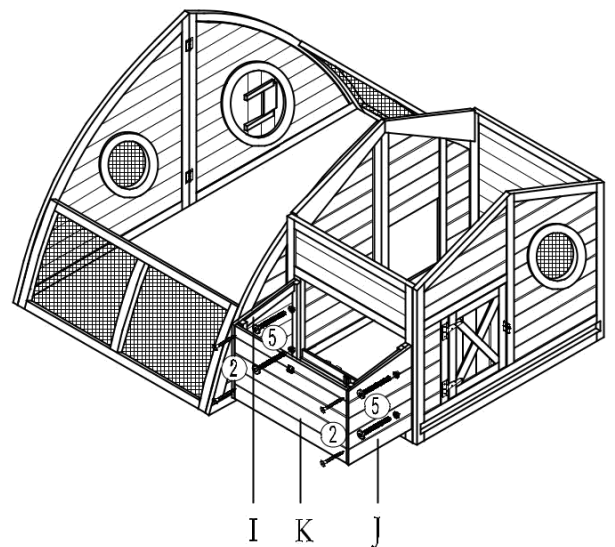
①  $\phi 3.5 \times 40 \times 8$

3



①  $\phi 3.5 \times 40 \times 3$
 ②  $\phi 3.5 \times 35 \times 4$

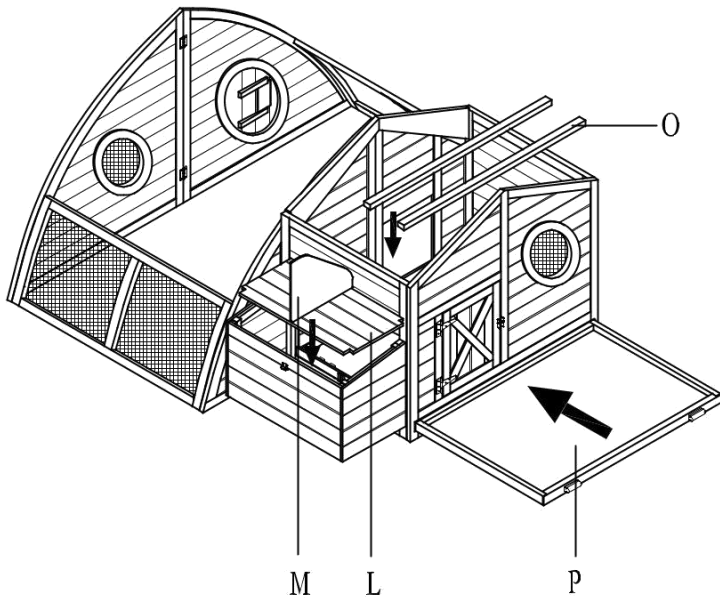
4



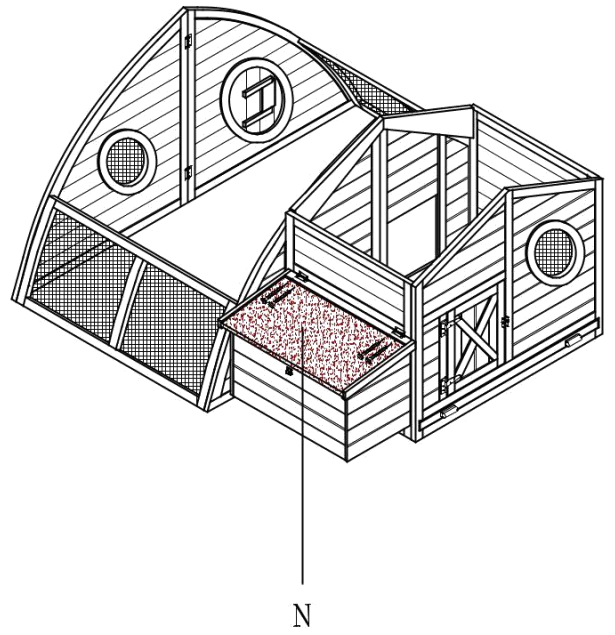
②  $\phi 3.5 \times 35 \times 4$
 ⑤  $M6 \times 50 \times 4$


Návod na sestavení

5

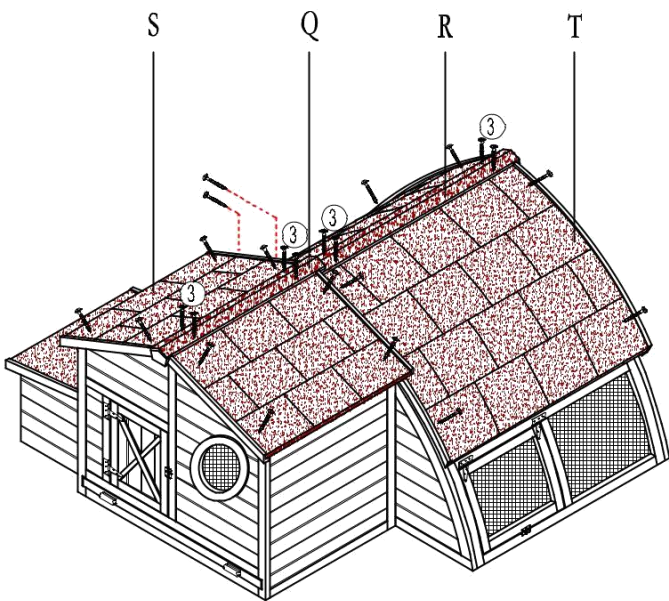


6

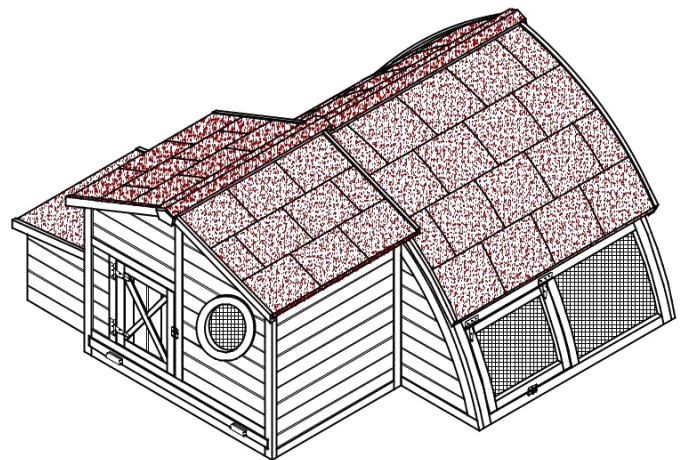




④  $\text{Ø}3.0 \times 16 \times 4$

7



8



②  $\text{Ø}3.5 \times 35 \times 16$
 ③  $\text{Ø}3.5 \times 25 \times 8$